



09. НИЗКОСКОРОСТНЫЕ ВОЗДУХОРАСПРЕДЕЛИТЕЛИ

09.1 Низкоскоростные воздухораспределители круглой формы 1ВНК, 1ВНП, 1ВНУ



1ВНУ

1ВНК

1ВНП

Воздухораспределители низкоскоростные 1ВНК, 1ВНП, 1ВНУ предназначены для подачи охлажденного воздуха в производственные, общественные, административно-бытовые помещения непосредственно в рабочую зону с малой скоростью и малым температурным перепадом ($\Delta t_0 \geq 3^\circ\text{C}$) для реализации принципа вытесняющей вентиляции.

При вытесняющей вентиляции приточный воздух поступает в нижнюю зону и не смешивается с воздухом помещения. Он вытесняет его вверх, создавая эффект «плавучести и восходящего распределения». Удаление вытесненного теплого и загрязненного воздуха осуществляется из верхней зоны вытяжной вентиляцией. Таким образом, в помещении обеспечивается постоянный приток чистого воздуха в обслуживаемую зону, который поднимает к потолку теплый и загрязненный воздух.

Охлажденный воздух, поступающий через воздухораспределитель, соприкасаясь с теплыми поверхностями, расположенными в рабочей зоне (технологическое оборудование, компьютеры, лампы, люди и проч.) стремится вверх в естественных конвективных потоках над нагретыми поверхностями, одновременно унося загрязненные воздушные массы, образующиеся в нижних слоях помещения.

Воздухораспределители изготавливаются из листовой стали и состоят из наружной перфорированной обечайки, днища, крышки с подводным патрубком.

Герметичность соединения входного патрубка с воздуховодом обеспечивается резиновым уплотнением.

Воздухораспределители 1ВНК, 1ВНП, 1ВНУ разработаны для напольного монтажа и устанавливаются:

- 1ВНК – в свободном пространстве помещения;
- 1ВНП – у стены или в нише;
- 1ВНУ – в углу помещения.

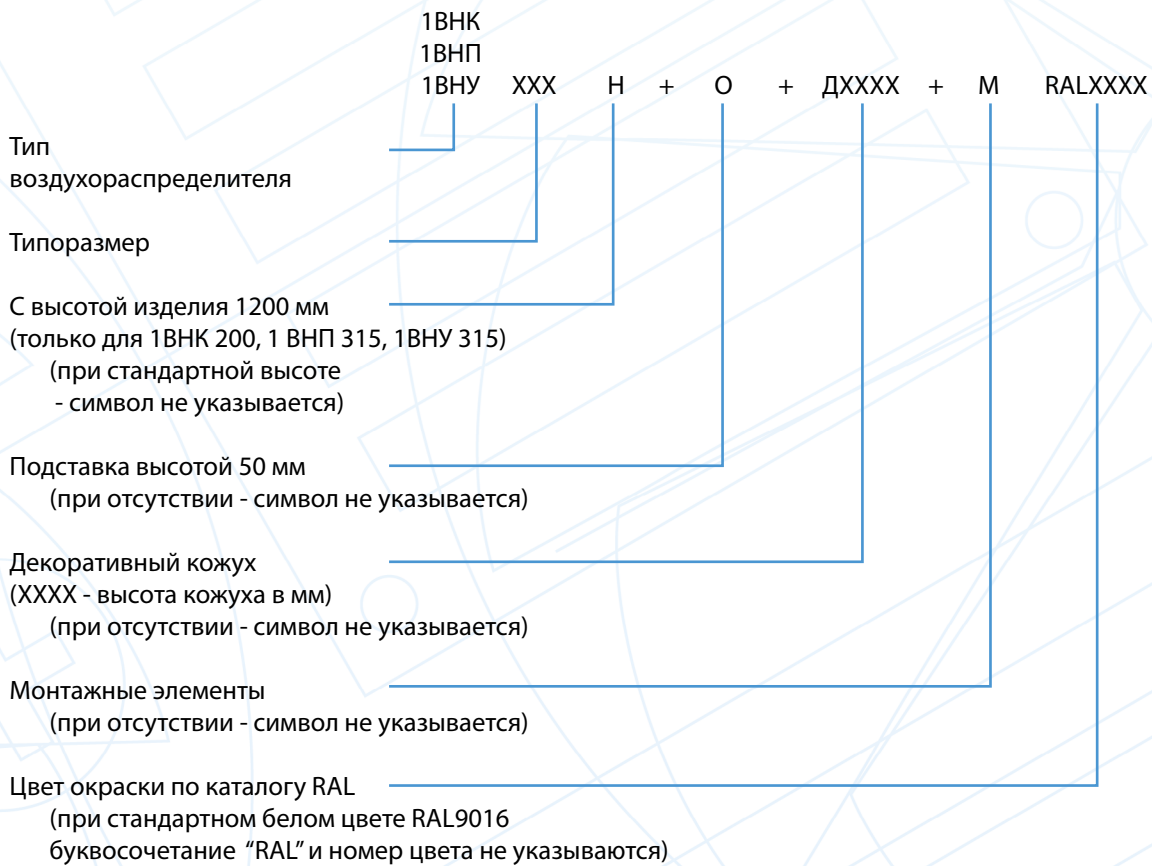
Для установки воздухораспределителей 1ВНП, 1ВНУ заподлицо со стеной дополнительно предусматриваются монтажные кронштейны и крепежные скобы. Подводящие воздуховоды могут закрываться декоративными кожухами.

В качестве дополнительной опции для удобства монтажа предусмотрено использование специальных подставок.

Низкоскоростные воздухораспределители 1ВНК, 1ВНП и 1ВНУ окрашиваются методом порошкового напыления в белый цвет (RAL 9016). При изготовлении изделия на заказ возможна окраска в любой цвет по каталогу RAL.



Система обозначений



Пример обозначения при заказе воздухораспределителя низкоскоростного пристенного типоразмером 315, высотой 1200 мм, с подставкой, с декоративным кожухом длиной 2000 мм, с монтажными кронштейнами, цвет окраски серый RAL7040:

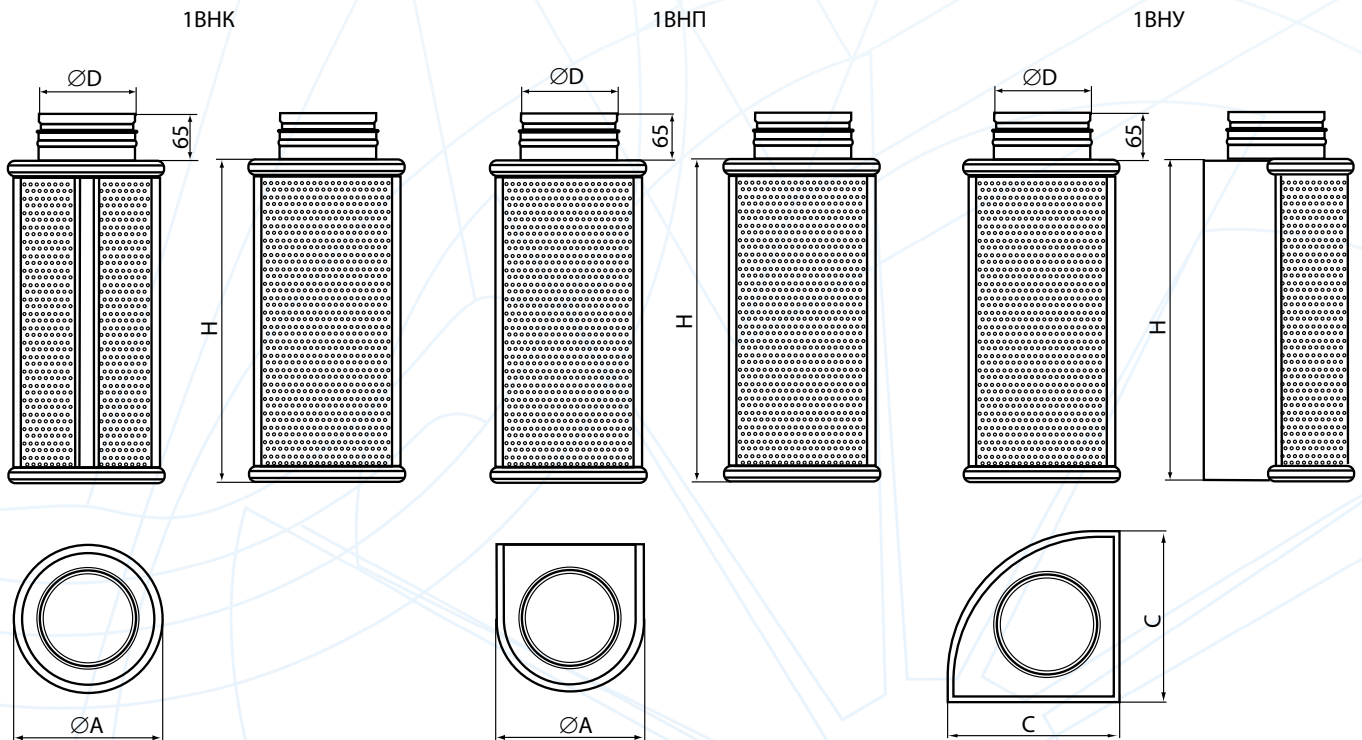
1ВНП 315 Н + О + Д 2000 + М RAL7040

09. Низкоскоростные воздухораспределители



ПРОИЗВОДСТВО ОБОРУДОВАНИЯ
ДЛЯ СИСТЕМ ВЕНТИЛЯЦИИ,
ОТОПЛЕНИЯ И КОНДИЦИОНИРОВАНИЯ

Конструктивные схемы низкоскоростных воздухораспределителей 1ВНК, 1ВНП, 1ВНУ



Характеристики низкоскоростных воздухораспределителей 1ВНК, 1ВНП, 1ВНУ

Типоразмер	F_v, m^2	$\varnothing D, mm$	$\varnothing A, mm$	C, mm	H, mm	Масса, кг
1ВНК 200	0,85	199	290	-	1000	11,8
1ВНК 200 Н	1,02	199	290	-	1200	14,1
1ВНК 250	1,20	249	340	-	1200	16,3
1ВНК 315	1,45	314	410	-	1200	19,7
1ВНК 400	2,77	399	510	-	1800	33,9
1ВНК 500	3,48	499	640	-	1800	47,6
1ВНК 630	4,40	629	810	-	1800	56,7
1ВНП 200	0,97	199	335	-	1200	17,0
1ВНП 250	1,14	249	395	-	1200	20,7
1ВНП 315 Н	1,41	314	480	-	1200	25,6
1ВНП 315	1,76	314	480	-	1500	30,5
1ВНП 400	2,62	399	590	-	1800	45,2
1ВНП 500	3,24	499	730	-	1800	59,0
1ВНП 630	3,98	629	895	-	1800	75,8
1ВНУ 200	0,64	199	-	358	1200	16,7
1ВНУ 250	0,75	249	-	420	1200	20,0
1ВНУ 315 Н	0,90	314	-	503	1200	25,2
1ВНУ 315	1,13	314	-	503	1500	29,6
1ВНУ 400	1,69	399	-	620	1800	44,1
1ВНУ 500	2,08	499	-	763	1800	56,0
1ВНУ 630	2,53	629	-	928	1800	70,7

09. Низкоскоростные воздухораспределители

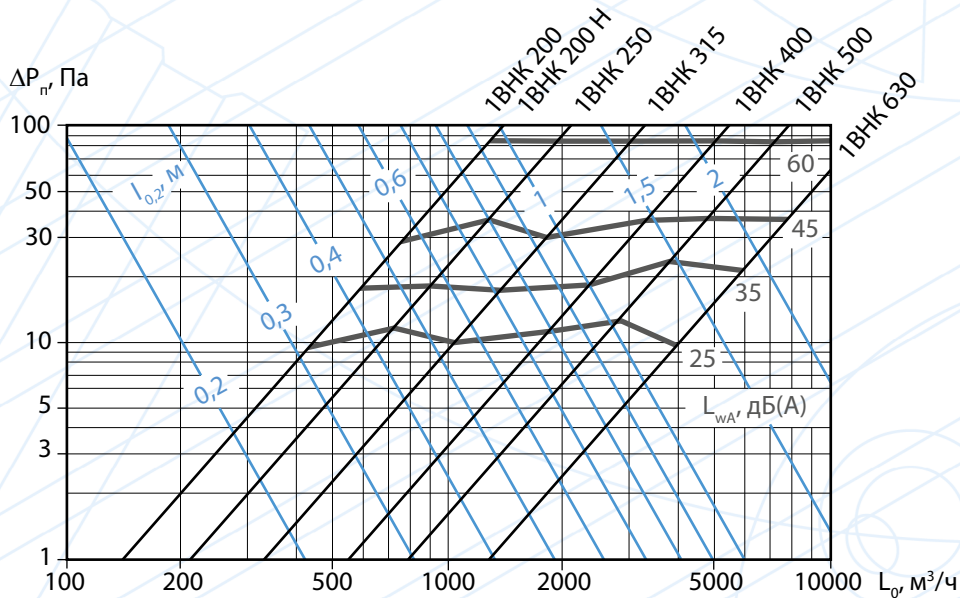
09. НИЗКОСКОРОСТНЫЕ ВОЗДУХОРАСПРЕДЕЛИТЕЛИ

ARKTOSCOMFORT.RU



Данные для подбора воздухоораспределителей 1ВНК, 1ВНП, 1ВНУ при подаче воздуха в помещение

Типоразмер	F _{гр} м ²	L _{WA} = 25 дБ(А)					L _{WA} = 35 дБ(А)					L _{WA} = 45 дБ(А)					L _{WA} = 60 дБ(А)				
		L _{гр} м ³ /ч	ΔP _{гр} Па	Дальность струи [М] при V _{ср} м/с		L _{гр} м ³ /ч	ΔP _{гр} Па	Дальность струи [М] при V _{ср} м/с		L _{гр} м ³ /ч	ΔP _{гр} Па	Дальность струи [М] при V _{ср} м/с			L _{гр} м ³ /ч	ΔP _{гр} Па	Дальность струи [М] при V _{ср} м/с				
				0,2	0,5			0,2	0,5			0,2	0,5	0,75			0,2	0,5	0,75		
1ВНК 200	0,85	400	8	0,3	-	550	16	0,4	-	700	25	0,5	-	-	1200	74	0,9	-	-		
1ВНК 200 Н	1,02	400	8	0,3	-	550	16	0,4	-	700	25	0,5	-	-	1200	74	0,8	-	-		
1ВНК 250	1,20	700	11	0,4	-	900	19	0,6	-	1250	36	0,8	-	-	1920	85	1,2	0,5	-		
1ВНК 315	1,45	1050	10	0,6	-	1400	18	0,8	-	1800	30	1,0	0,4	-	3050	85	1,8	0,7	0,5		
1ВНК 400	2,77	1750	11	0,7	-	2350	19	1,0	0,4	3150	35	1,3	0,5	0,4	4900	85	2,0	0,8	0,5		
1ВНК 500	3,48	2700	11	1,0	0,4	3800	23	1,4	0,6	4700	35	1,7	0,7	0,5	7350	85	2,7	1,1	0,7		
1ВНК 630	4,40	4000	10	1,3	0,5	5900	22	2,0	0,8	7600	36	2,5	1,0	0,7	11700	85	3,9	1,5	1,0		
1ВНП 200	0,97	440	11	0,9	0,4	600	20	1,3	0,5	750	32	1,6	0,6	0,4	1300	95	2,7	1,1	0,7		
1ВНП 250	1,14	630	9	1,2	0,5	850	17	1,7	0,7	1150	31	2,2	0,9	0,6	1900	84	3,7	1,5	1,0		
1ВНП 315 Н	1,41	840	6	1,5	0,6	1250	14	2,2	0,9	1800	30	3,2	1,3	0,8	3300	100	5,8	2,3	1,5		
1ВНП 315	1,76	840	6	1,3	0,5	1250	14	2,0	0,8	1800	30	2,8	1,1	0,8	3300	100	5,2	2,1	1,4		
1ВНП 400	2,62	1400	7	1,8	0,7	2010	14	2,6	1,0	2900	30	3,7	1,5	1,0	4980	87	6,4	2,6	1,7		
1ВНП 500	3,24	2200	7	2,5	1,0	3100	14	3,6	1,4	4600	31	5,3	2,1	1,4	8100	95	9,4	3,8	2,5		
1ВНП 630	3,98	3300	7	3,4	1,4	5000	15	5,2	2,1	7100	31	7,4	3,0	2,0	12000	89	12,5	5,0	3,3		
1ВНУ 200	0,64	380	9	1,3	0,5	550	20	1,9	0,8	750	37	2,6	1,0	0,7	1390	127	4,8	1,9	1,3		
1ВНУ 250	0,75	470	6	1,5	0,6	680	12	2,2	0,9	1000	27	3,2	1,3	0,9	1700	78	5,5	2,2	1,5		
1ВНУ 315 Н	0,90	790	7	2,3	0,9	1160	14	3,4	1,4	1690	31	4,9	2,0	1,3	2900	90	8,5	3,4	2,3		
1ВНУ 315	1,13	790	7	2,1	0,8	1160	14	3,0	1,2	1690	31	4,4	1,8	1,2	2900	90	7,6	3,0	2,0		
1ВНУ 400	1,69	1070	5	2,3	0,9	1570	11	3,4	1,3	2300	23	4,9	2,0	1,3	4000	70	8,5	3,4	2,3		
1ВНУ 500	2,08	1700	5	3,3	1,3	2600	12	5,0	2,0	3800	26	7,3	2,9	2,0	6300	72	12,1	4,9	3,2		
1ВНУ 630	2,53	2600	5	4,5	1,8	3700	10	6,5	2,6	5400	22	9,4	3,8	2,5	9800	73	17,1	6,8	4,6		

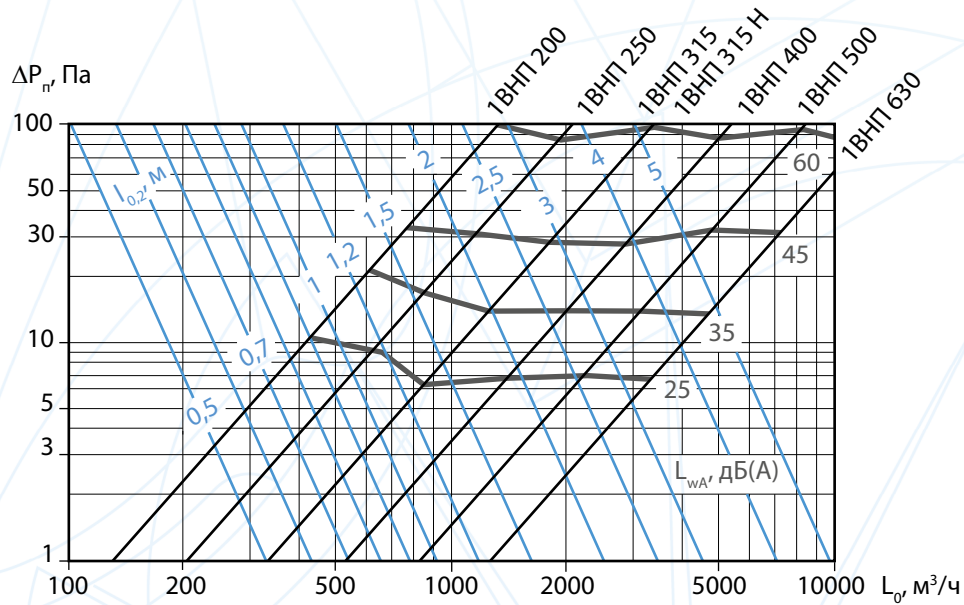


Аэродинамические и акустические характеристики воздухоораспределителей 1ВНК при подаче воздуха в помещение

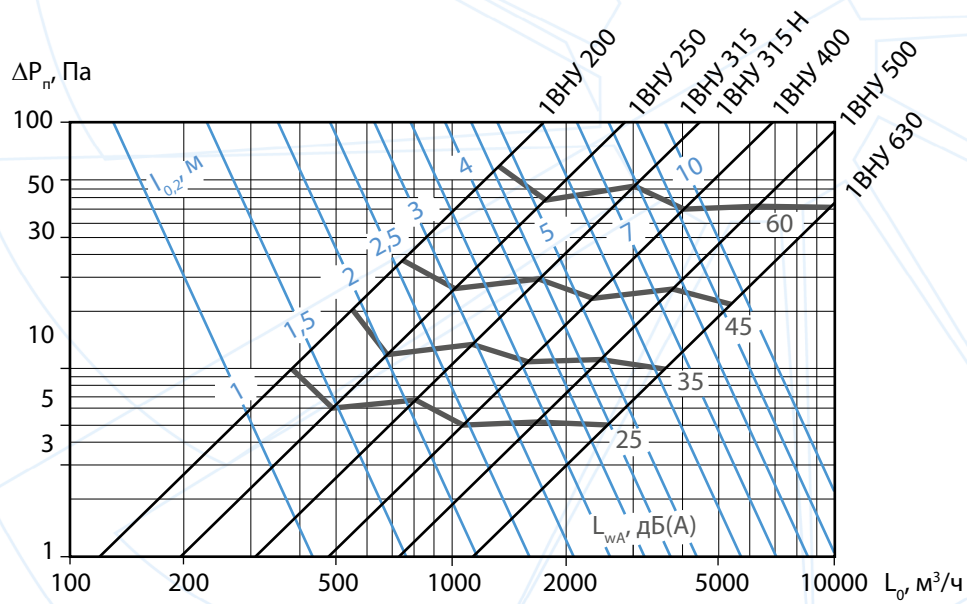
09. Низкоскоростные воздухоораспределители



ПРОИЗВОДСТВО ОБОРУДОВАНИЯ
ДЛЯ СИСТЕМ ВЕНТИЛЯЦИИ,
ОТОПЛЕНИЯ И КОНДИЦИОНИРОВАНИЯ



Аэродинамические и акустические характеристики
воздухораспределителей 1ВНП при подаче воздуха в помещение

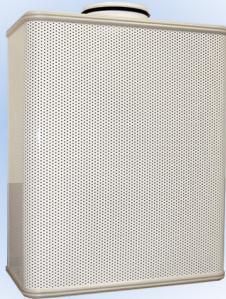


Аэродинамические и акустические характеристики
воздухораспределителей 1ВНУ при подаче воздуха в помещение

09. Низкоскоростные воздухораспределители



09.2 Низкоскоростные воздухораспределители прямоугольной формы 2ВНЛ, 2ВНТ



2ВНТ

Воздухораспределители низкоскоростные 2ВНЛ, 2ВНТ предназначены для подачи воздуха в изотермическом и неизолированном режимах в общественных, административные и производственные помещения непосредственно в рабочую зону с малой скоростью для реализации принципа вытесняющей вентиляции.

При вентиляции вытеснением воздух поступает в нижнюю зону и не смешивается с воздухом помещения. Он вытесняет его вверх, создавая эффект «плавучести и восходящего распределения». Удаление вытесненного теплого и загрязненного воздуха осуществляется из верхней зоны вытяжной вентиляцией. Таким образом, в помещении обеспечивается постоянный приток чистого воздуха в обслуживаемую зону, который поднимает к потолку теплый и загрязненный воздух.

Воздух, поступающий через воздухораспределитель, соприкасаясь с теплыми поверхностями, расположенными в рабочей зоне (технологическое оборудо-

вание, компьютеры, лампы, люди и проч.) стремится вверх в естественных конвективных потоках над нагретыми поверхностями, одновременно унося загрязненные воздушные массы, образующиеся в нижних слоях помещения.

Воздухораспределитель 2ВНЛ обеспечивает одностороннюю подачу воздуха, а 2ВНТ - трехстороннюю.

Воздухораспределители изготавливаются из листовой стали и состоят из наружной перфорированной обечайки, днища, конуса, крышки с подводным патрубком и внутреннего перфорированного рассекающего, обеспечивающего равномерность подачи воздуха по всей воздухоподающей поверхности.

Герметичность соединения входного патрубка с воздуховодом обеспечивается резиновым уплотнением.

Воздухораспределители 2ВНЛ, 2ВНТ разработаны для напольного монтажа и устанавливаются:

- 2ВНЛ - около стены или в нише;
- 2ВНТ - около стены.

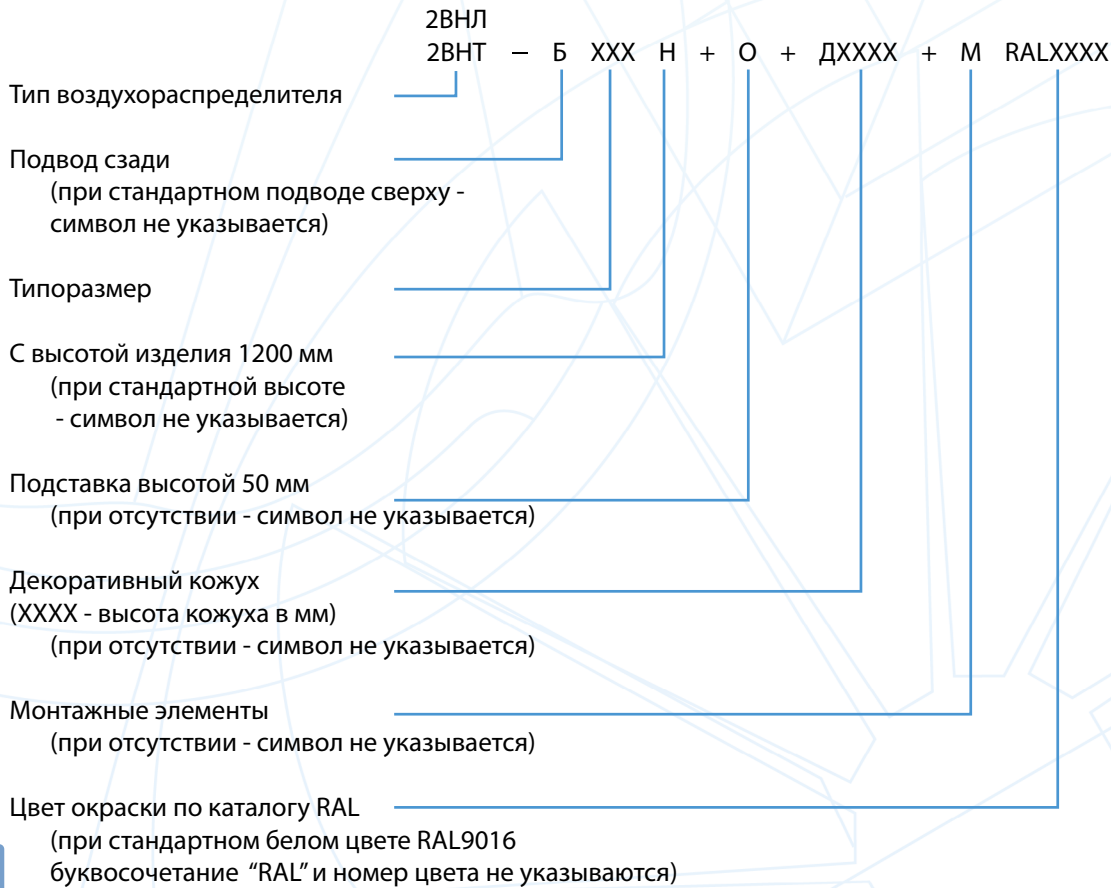
В качестве дополнительной опции для удобства монтажа предусмотрено использование специальных подставок. Для установки воздухораспределителей заподлицо со стеной дополнительно предусматриваются монтажные кронштейны и крепежные скобы. Подводящие воздуховоды могут закрываться декоративными кожухами.

Низкоскоростные воздухораспределители 2ВНЛ, 2ВНТ окрашиваются методом порошкового напыления в белый цвет (RAL 9016). При изготовлении изделия на заказ возможна окраска в любой цвет по каталогу RAL.



ПРОИЗВОДСТВО ОБОРУДОВАНИЯ
ДЛЯ СИСТЕМ ВЕНТИЛЯЦИИ,
ОТОПЛЕНИЯ И КОНДИЦИОНИРОВАНИЯ

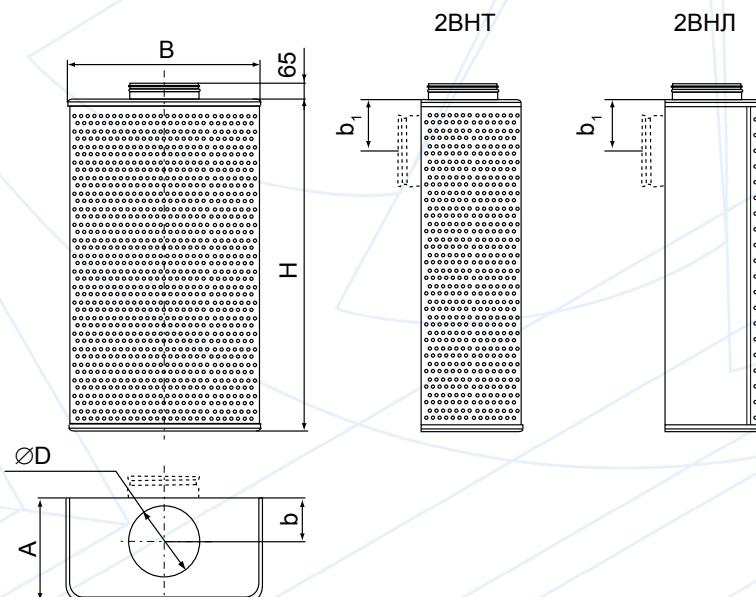
Система обозначений



Пример обозначения при заказе воздухораспределителя низкоскоростного с трехсторонней раздачей, подвод патрубка сзади, с диаметром подводящего патрубка 400 мм, стандартной высоты, с подставкой и с монтажными кронштейнами, стандартного белого цвета RAL9016:

2ВНТ – Б 400 + О + М

Конструктивные схемы низкоскоростных воздухораспределителей 2ВНЛ, 2ВНТ



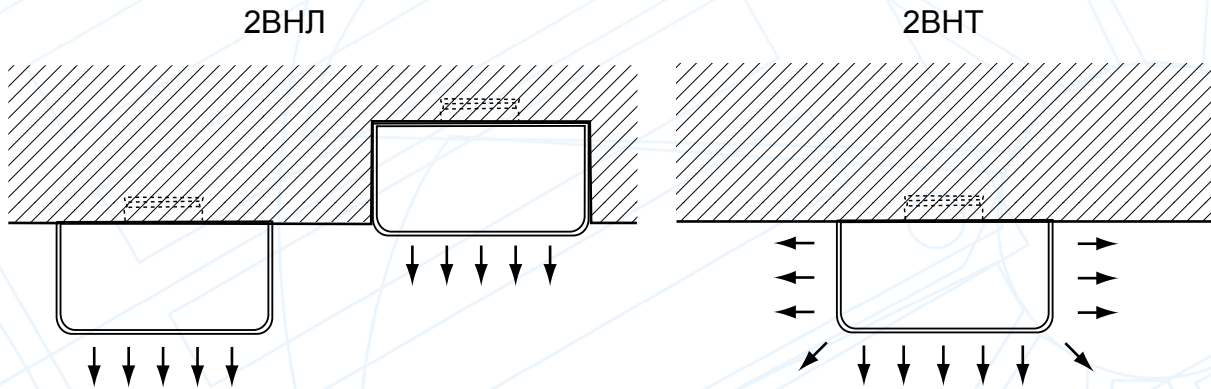
09. Низкоскоростные воздухораспределители

09. НИЗКОСКОРОСТНЫЕ ВОЗДУХОРАСПРЕДЕЛИТЕЛИ

ARKTOSCOMFORT.RU



Схема вариантов монтажа 2ВНЛ, 2ВНТ



Характеристики воздухоораспределителей 2ВНЛ, 2ВНТ

Типоразмер	F ₀ , м ²		ØD, мм	A, мм	B, мм	H, мм	b, мм	b ₁ , мм	Масса, кг
	2ВНЛ	2ВНТ							
200	0,48	0,82	199	300	600	800	130	145	15,6
200 Н	0,72	1,23	199	300	600	1200	130	145	23,4
250	0,63	1,11	249	350	700	900	155	170	20,6
250 Н	0,82	1,44	249	350	700	1200	155	170	27,5
315	0,85	1,51	314	425	850	1000	198	200	28,1
315 Н	1,02	1,81	314	425	850	1200	198	200	33,7
400	1,25	2,28	399	500	1000	1250	230	244	39,5
400 Н	1,25	2,28	399	500	1000	1200	230	244	37,9

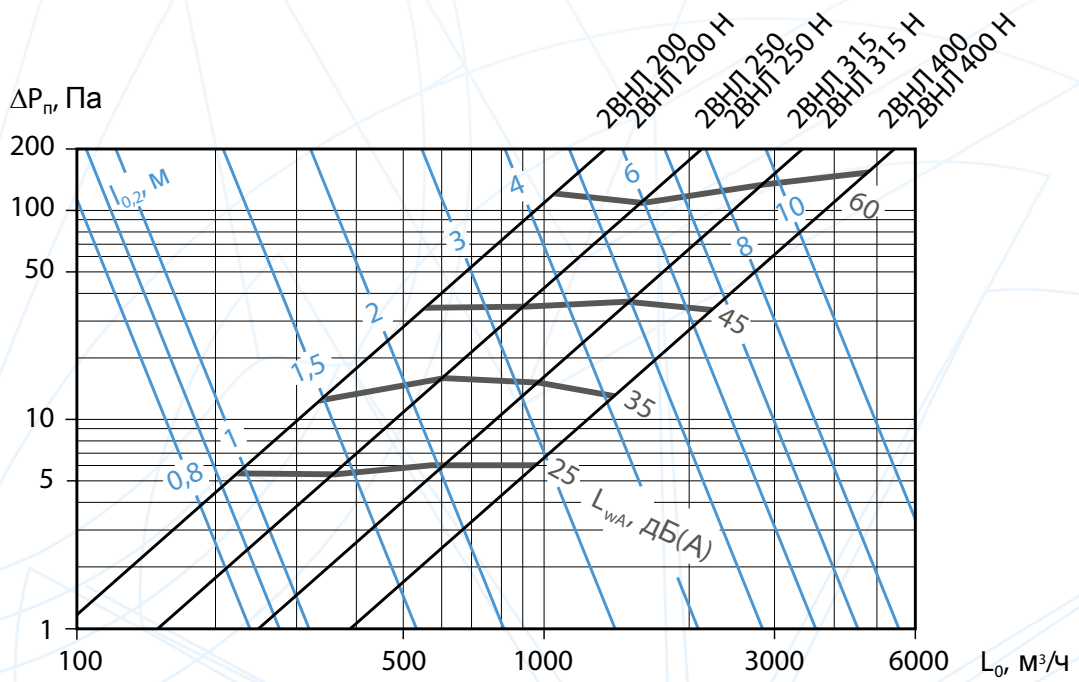
Данные для подбора воздухоораспределителей 2ВНЛ, 2ВНТ при подаче воздуха в помещение

Типоразмер	F ₀ , м ²	L _{wa} = 25 дБ(А)					L _{wa} = 35 дБ(А)					L _{wa} = 45 дБ(А)					L _{wa} = 60 дБ(А)				
		L ₀ , м ³ /ч	ΔP _{пр} , Па	Дальнейность струи [м] при V _с , м/с		L ₀ , м ³ /ч	ΔP _{пр} , Па	Дальнейность струи [м] при V _с , м/с			L ₀ , м ³ /ч	ΔP _{пр} , Па	Дальнейность струи [м] при V _с , м/с			L ₀ , м ³ /ч	ΔP _{пр} , Па	Дальнейность струи [м] при V _с , м/с			
				0,2	0,5			0,2	0,5	0,75			0,2	0,5	0,75						
2ВНЛ																					
200	0,48	230	6	1,0	-	320	11	1,4	0,6	-	570	34	2,5	1,0	0,7	1100	125	4,9	1,9	1,3	
200 Н	0,72	230	6	0,8	-	320	11	1,2	0,5	-	570	34	2,1	0,8	0,5	1100	125	4,0	1,6	1,1	
250	0,63	350	5	1,3	0,5	600	15	2,3	0,9	0,6	900	34	3,5	1,4	0,9	1700	123	6,5	2,6	1,7	
250 Н	0,82	350	5	1,2	0,5	600	15	2,0	0,8	0,5	900	34	3,0	1,2	0,8	1700	123	5,7	2,3	1,5	
315	0,85	600	6	2,0	0,8	950	15	3,1	1,3	0,8	1500	38	5,0	2,0	1,3	2800	132	9,3	3,7	2,5	
315 Н	1,02	600	6	1,8	0,7	950	15	2,9	1,1	0,8	1500	38	4,5	1,8	1,2	2800	132	8,5	3,4	2,3	
400	1,25	1000	6	2,7	1,1	1500	15	4,1	1,6	1,1	2400	37	6,6	2,6	1,7	4500	131	12	4,9	3,3	
400 Н	1,25	1000	6	2,7	1,1	1500	15	4,1	1,6	1,1	2400	37	6,6	2,6	1,7	4500	131	12	4,9	3,3	
2ВНТ																					
200	0,82	230	4	0,4	-	320	7	0,5	0,2	-	570	21	0,9	0,3	-	1100	80	1,7	0,7	-	
200 Н	1,23	230	4	0,3	-	320	7	0,4	0,2	-	570	21	0,7	0,3	-	1100	80	1,4	0,6	-	
250	1,11	350	3	0,5	-	600	10	0,8	0,3	-	900	22	1,2	0,5	-	1700	78	2,2	0,9	0,6	
250 Н	1,44	350	3	0,4	-	600	10	0,7	0,3	-	900	22	1,0	0,4	-	1700	78	2,0	0,8	0,5	
315	1,51	600	4	0,7	-	950	10	1,1	0,4	-	1500	24	1,7	0,7	0,5	2800	84	3,2	1,3	0,8	
315 Н	1,81	600	4	0,6	-	950	10	1,0	0,4	-	1500	24	1,5	0,6	0,4	2800	84	2,9	1,2	0,8	
400	2,28	1000	4	0,9	0,4	1500	9	1,4	0,6	0,4	2400	24	2,2	0,9	0,6	4500	83	4,1	1,7	1,1	
400 Н	2,28	1000	4	0,9	0,4	1500	9	1,4	0,6	0,4	2400	24	2,2	0,9	0,6	4500	83	4,1	1,7	1,1	

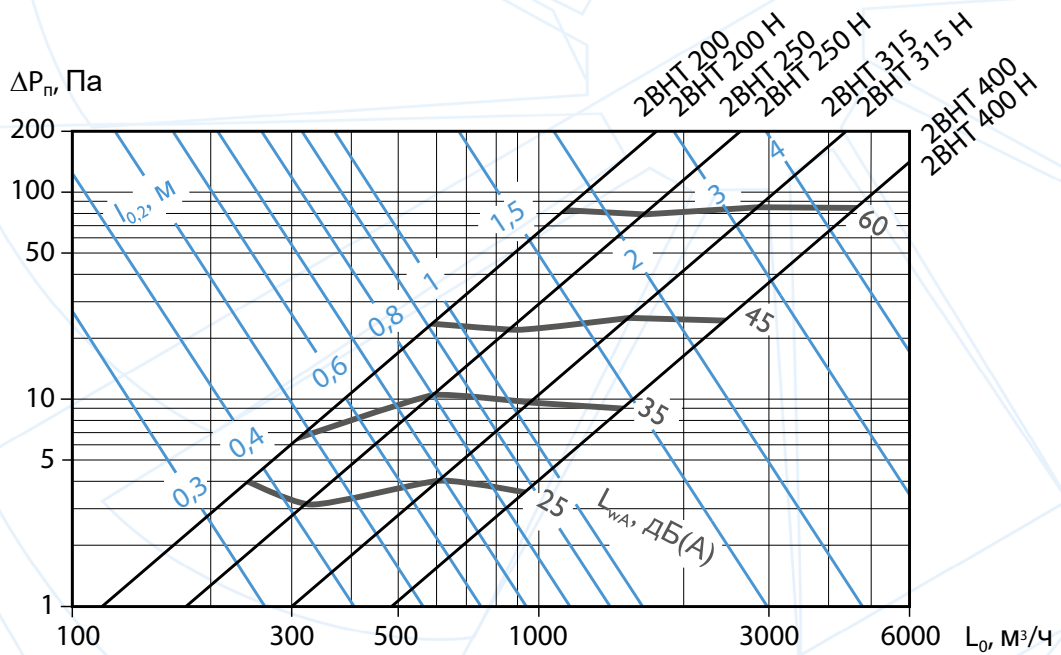
09. Низкоскоростные воздухоораспределители



ПРОИЗВОДСТВО ОБОРУДОВАНИЯ
ДЛЯ СИСТЕМ ВЕНТИЛЯЦИИ,
ОТОПЛЕНИЯ И КОНДИЦИОНИРОВАНИЯ



Аэродинамические и акустические характеристики
воздухораспределителей 2ВНЛ при подаче воздуха в помещение

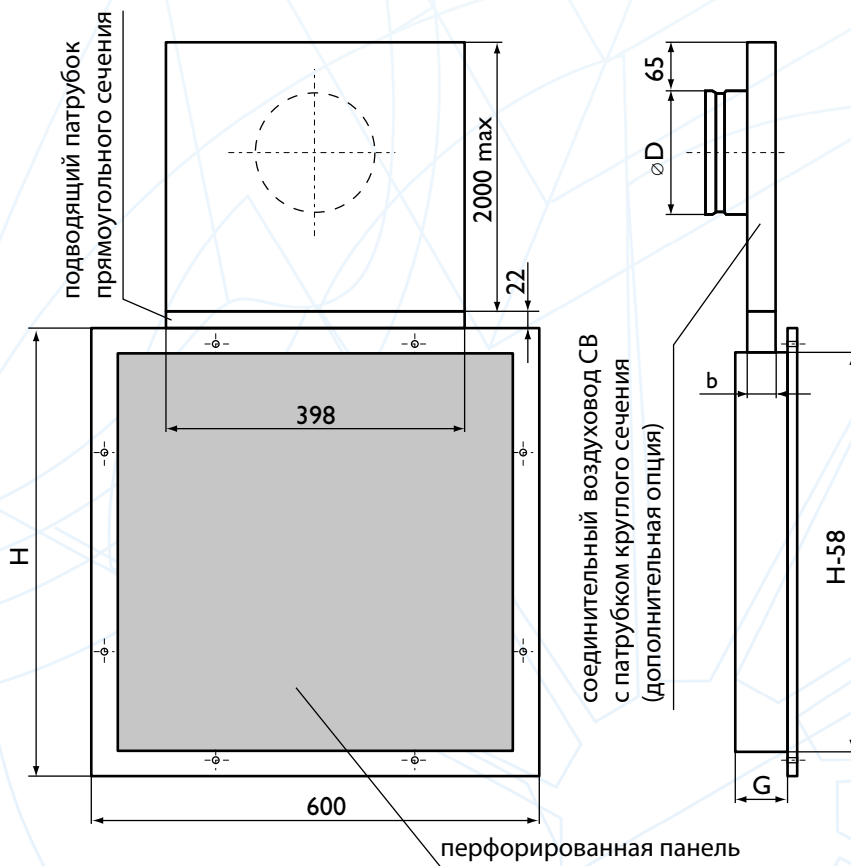


Аэродинамические и акустические характеристики
воздухораспределителей 2ВНТ при подаче воздуха в помещение



ПРОИЗВОДСТВО ОБОРУДОВАНИЯ
ДЛЯ СИСТЕМ ВЕНТИЛЯЦИИ,
ОТОПЛЕНИЯ И КОНДИЦИОНИРОВАНИЯ

Конструктивная схема низкоскоростного воздухораспределителя 2ВНВ+СВ



Характеристики воздухораспределителей 2ВНВ и соединительных воздуховодов СВ

Типоразмер	F _в м ²	H, мм	G, мм	b мм	Масса 2ВНВ, кг	ØD, мм	Масса соединительного воздуховода, кг при длине СВ, мм		
							1000	1500	2000
600	0,26	600	75	38	5,5	159	3,9	5,8	7,6
800	0,36	800	75	38	7,0	159	3,9	5,8	7,6
1000	0,46	1000	100	58	9,0	199	4,1	6,2	8,0
1200	0,56	1200	100	58	10,5	199	4,1	6,2	8,0

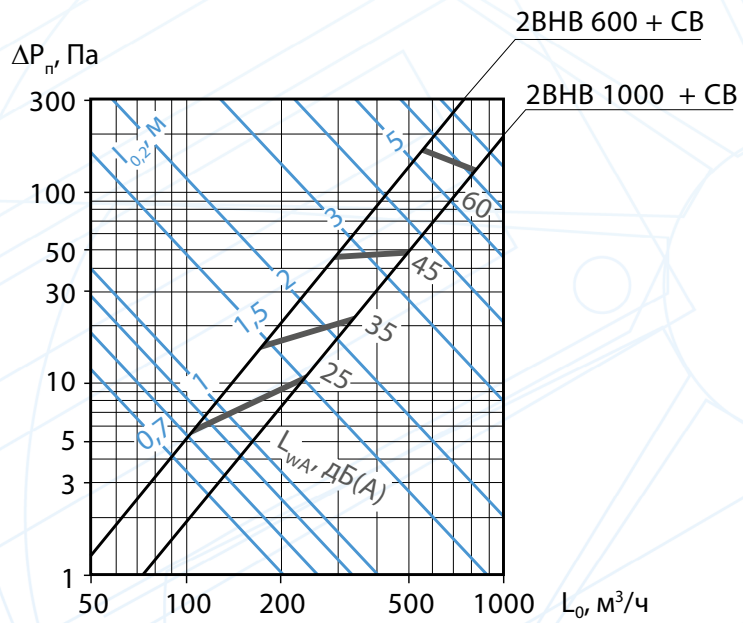
Данные для подбора воздухораспределителей 2ВНВ + СВ при подаче воздуха в помещение

Типоразмер	F _в м ²	L _{WA} = 25 дБ(А)				L _{WA} = 35 дБ(А)				L _{WA} = 45 дБ(А)				L _{WA} = 60 дБ(А)					
		L _{ов} м ³ /ч	ΔP _{пр} Па	Дальнейность струи [м] при V _{ср} м/с		L _{ов} м ³ /ч	ΔP _{пр} Па	Дальнейность струи [м] при V _{ср} м/с		L _{ов} м ³ /ч	ΔP _{пр} Па	Дальнейность струи [м] при V _{ср} м/с			L _{ов} м ³ /ч	ΔP _{пр} Па	Дальнейность струи [м] при V _{ср} м/с		
				0,2	0,5			0,2	0,5			0,2	0,5	0,75			0,2	0,5	0,75
600	0,26	100	5	0,9	-	170	15	1,5	0,6	290	45	2,6	1,0	0,7	560	167	4,9	2,0	1,3
800	0,36	100	5	0,7	-	170	15	1,3	0,5	290	45	2,2	0,9	0,6	560	167	4,2	1,7	1,1
1000	0,46	230	10	1,5	0,6	340	22	2,2	0,9	500	47	3,3	1,3	0,9	830	129	5,5	2,2	1,5
1200	0,56	230	10	1,4	0,5	340	22	2,0	0,8	500	47	3,0	1,2	0,8	830	129	4,9	2,0	1,3

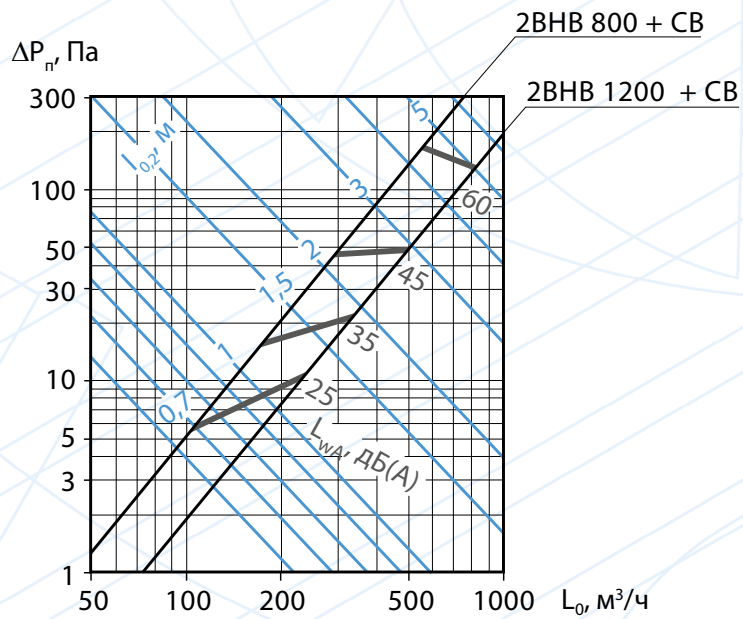
09. Низкоскоростные воздухораспределители

09. НИЗКОСКОРОСТНЫЕ ВОЗДУХОРАСПРЕДЕЛИТЕЛИ

ARKTOSCOMFORT.RU



Аэродинамические и акустические характеристики воздухораспределителей 2BHV 600 + CB, 2BHV 1000 + CB при подаче воздуха в помещение



Аэродинамические и акустические характеристики воздухораспределителей 2BHV 800 + CB, 2BHV 1200 + CB при подаче воздуха в помещение

09. Низкоскоростные воздухораспределители